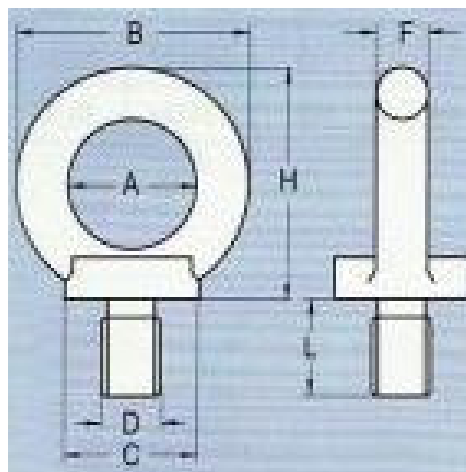




Vysokopevnostní šroub s okem tř.8



Nosnost pro 0° (kg)	Nosnost pro 90° (kg)	Šroub D x L	Hmotnost (kg)	A (mm)	B (mm)	C (mm)	F (mm)	H (mm)
400	100	M8 x 13	0,09	25	45	25	10	45
800	200	M8 x 13	0,09	25	45	25	10	45
1000	250	M10 x 17	0,11	25	45	25	10	45
1600	400	M12 x 21	0,27	35	63	35	14	62
3000	750	M14 x 21	0,29	35	63	35	14	62
4000	1000	M16 x 27	0,31	35	63	35	14	62
5000	1250	M18 x 27	0,84	50	90	50	20	90
6000	1500	M20 x 30	0,88	50	90	50	20	90
8000	2000	M24 x 36	0,90	50	90	50	20	90
10000	2500	M27 x 45	1,68	60	108	65	24	109
12000	3000	M30 x 45	1,70	60	108	65	24	109

